

UNIVERSIDAD DE GUADALAJARA
CENTRO UNIVERSITARIO DE LOS LAGOS

LICENCIATURA EN PSICOLOGÍA (LPGI)
RUTA ACADÉMICA

PRIMERO

SEGUNDO

TERCERO

CUARTO

QUINTO

OPTATIVA ABIERTA

Comunicación y
Tecnologías de la
Información (I8547)
1.5 3

Bioética y Universidad
(I8548)
3 7

Sociedad y Salud
(I8549)
2 4

Fundamentos
Filosóficos de la
Psicología (I9119)
3 7

Epistemología (I9120)
3 7

Psicología del
Desarrollo de la
Infancia y de la
Adolescencia (I9104)
3 7

Comunicación Humana
(I9129)
3 7

Bases Psicobiológicas
del Comportamiento
(I9125)
3 7

Procesos Psicológicos
(I9102)
3 7

Estadística Avanzada
(I9124)
3 6

Metodología de la
Investigación (I8550)
3 7

Psicología del
Desarrollo de la Aduldez
y Senectud (I9105)
3 7

Teorías y Sistemas
Clásicos en Psicología
(I9108)
3 7

Psicología y Contexto
Socio-Histórico: Vínculo
Global – Local (I9116)
3 7

Teorías y Fundamentos de
la Salud- Enfermedad
Mental y sus Procesos en
la Infancia y Adolescencia
(I9130)
3 7

Sexualidad Humana
(I3835)
2 5

Sistemas Funcionales y
Comportamiento
(I9126)
3 7

Bases Teórico-
Prácticas de la
Entrevista (I9103)
3 5

Métodos de
Investigación
Cuantitativa (I9121)
3 6

Teorías y Fundamentos de
la Salud- Enfermedad
Mental y sus Procesos en
el Adulto y Adulto Mayor
(I9131)
3 7

Teorías y Sistemas
Contemporáneas en
Psicología (I9109)
3 7

Psicología de la
Interculturalidad (I9134)
3 7

Psicología y Contexto
Socio-Histórico:
Problemática Nacional
(I9117)
3 7

Evaluación Psicológica
Infantil y de
Adolescentes (I9110)
3 5

Sistemas de
Clasificación de
Síndromes y Trastornos
Mentales (I9106)
3 6

Funciones Cerebrales
Básicas (I9127)
3 7

Aplicaciones de la
Entrevista Psicológica
(I9107)
3 5

Métodos de
Investigación
Cualitativa (I9122)
3 6

Evaluación Psicológica
del Adulto y del Adulto
Mayor (I9111)
3 5

Teorías de la
Personalidad (I9114)
3 7

Teorías Psicosociales y
Subjetividad (I9118)
3 7

Psicología de la Salud
(I9137)
3 7

Psicodiagnóstico en la
Infancia y Adolescencia
(I9112)
3 5

Teoría y Dinámica de
los Grupos (I9115)
3 6

Funciones Cerebrales
Superiores (I9128)
3 7

Desarrollo de Proyectos
de Investigación (I9123)
3 5

Fundamentos para la
Intervención Clínica
Psicológica (I9699)
3 7

Psicodiagnóstico en
Adultos y Adultos
Mayores (I9113)
3 5

Necesidades
Psicoeducativas
Especiales (I9132)
3 7

Desarrollo, Aprendizaje
y Educación (I9133)
3 7

Psicología
Organizacional (I9135)
3 7

Orientaciones en
Psicología Social
(I9136)
3 5

Neuropsicología (I9165)
3 7

Bases
Neuropsicológicas de
las Conductas Adictivas
(I9171)
3 7

Capacitación y
Desarrollo del Personal
(I9173)
3 7

Planeación Educativa
(I9175)
3 6

Intervención en
Enfermedades Crónico-
Degenerativas (I9176)
3 6

Intervenciones
Psicológicas (I9178)
3 6

Recreaciones en las
Organizaciones (I9180)
3 6

Marco Jurídico Legal de
las Organizaciones
(I9177)
3 7

Psiconeuro-
Inmunología (I9179)
3 7

Psicología Experimental
(I9181)
3 6

Tópicos Selectos de
Psicología Aplicada
(I9182)
3 6

Tanatología (I8535)
1.5 3

Psicología Ambiental y
Urbana (I8635)
3 7

Bases Neuropsicológicas
de los trastornos
Neuropsiquiátricos (I9172)
3 7

Cerebro y Lenguaje
(I9174)
3 7

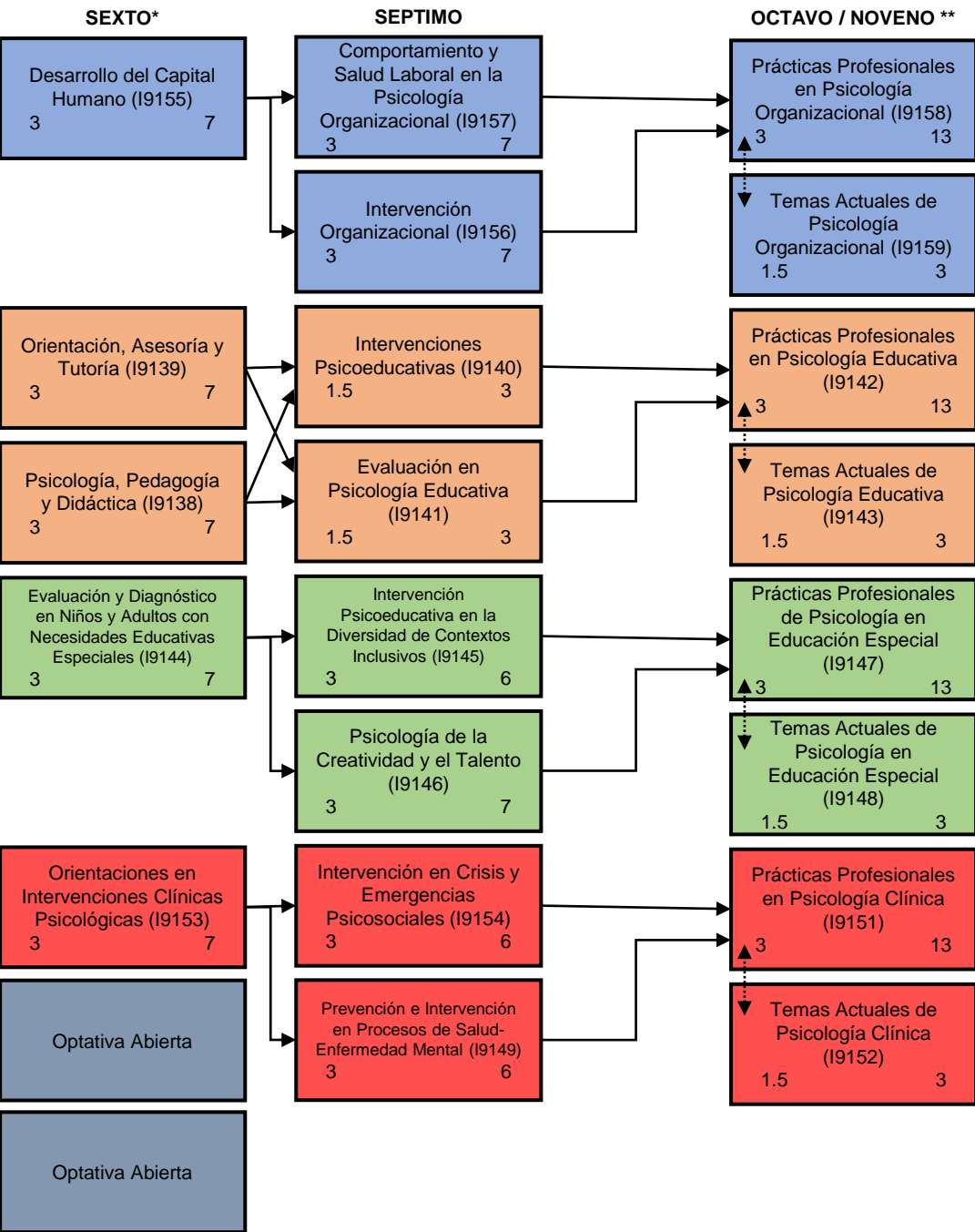
Promoción de Estilos
de Vida Saludable
(I8559)
1.5 3

Actualidades en Salud
(I8638)
1.5 3

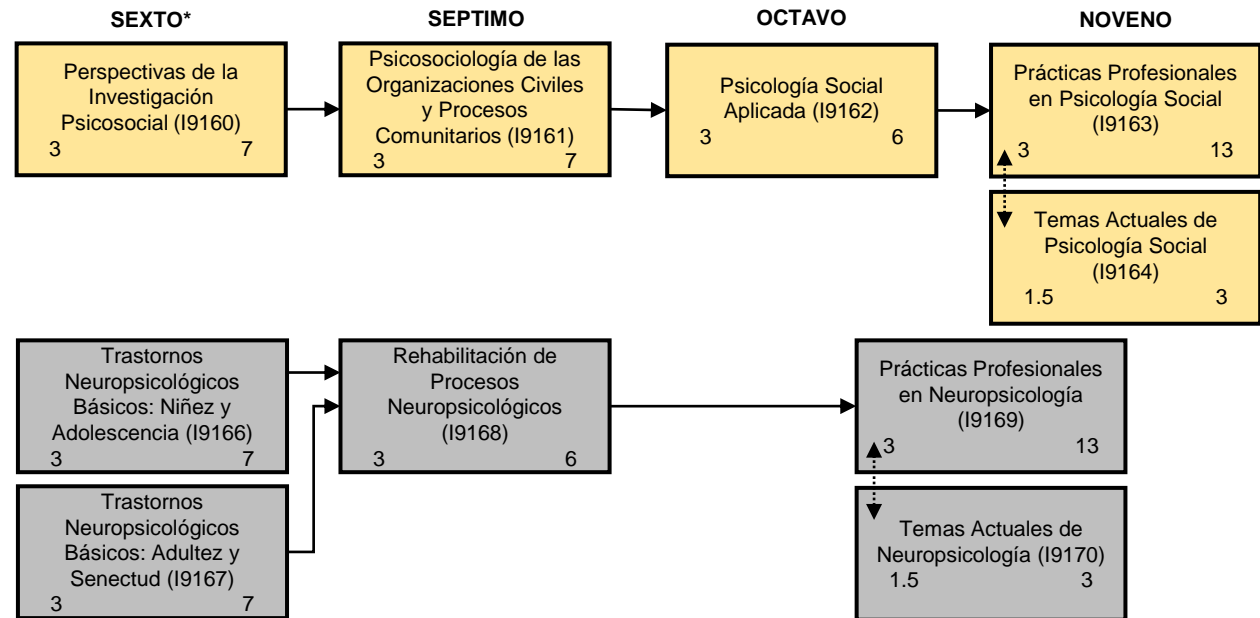
Psicología del Deporte
(I9183)
3 7

Psicología Forense
(I9185)
3 7

**UNIVERSIDAD DE GUADALAJARA
CENTRO UNIVERSITARIO DE LOS LAGOS**



**LICENCIATURA EN PSICOLOGÍA (LPGI)
RUTA ACADÉMICA**



* Las Unidades de Aprendizaje del área Especializante se cursarán al cumplir el 100% de los créditos de las áreas Básico Común y Básico Particular Obligatorio. Se deberán cubrir cuatro orientaciones especializantes como mínimo.

** Los lineamientos para cursar las prácticas profesionales se encuentran en el Reglamento de Prácticas vigente.

